



**MIONI**  
smart outdoor systems

/ pergole **bioclimatiche** /

**Vitrum Mioni:  
40 anni di  
tradizione,  
esperienza e  
innovazione.**

Innovazione tecnologica e savoir-faire artigianale caratterizzano ogni nostro progetto outdoor. Crediamo fortemente che per progettare pergole e pensiline di qualità siano necessarie sia l'innovazione che le capacità artigianali. I nostri prodotti sono il risultato di uno studio progettuale che unisce tradizione artigianale e nuove tecnologie. Ogni singolo profilo strutturale delle nostre soluzioni viene disegnato, tagliato e verniciato singolarmente per garantire la massima cura in ogni dettaglio.

*Vitrum Mioni: 40  
years of  
tradition,  
experience  
and innovation.*

*Technological innovation and craftsmanship skill are evident in each one of our outdoor projects. We strongly believe that both innovation and craftsmanship expertise are essential to design quality pergolas and canopies. Our products are the result of a design study process that teams traditional craftsmanship with new technologies. Every single structural profile of our solutions is individually designed, cut and painted to ensure painstaking attention to every detail.*

mioni / azienda

---



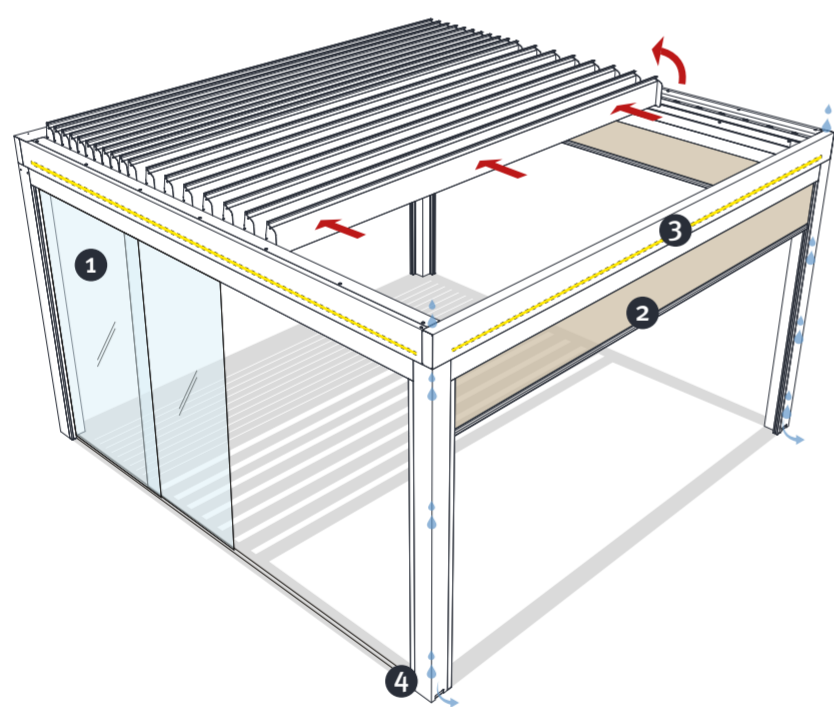
## / movida /

Movida è una pergola bioclimatica impacchettabile. Il sistema motorizzato permette di ruotare e compattare le lamelle frangisole in un unico movimento.

*Movida is a packable bioclimatic pergola. The motorised system allows the sunshade slats to be rotated and compacted in a single movement.*



### Caratteristiche - Features



- ① Vetrate laterali scorrevoli *Glass sliding system*
- ② Tende verticali perimetrali *Vertical perimeter blinds*
- ③ LED perimetrale interno, luce bianca o RGB *Internal perimeter LEDs, white or RGB light*
- ④ Scarico acqua integrato *Integrated water drain*

L max: 400 cm    P max: 691,3 cm (4 - 6 colonne/columns)    H max: 300 cm



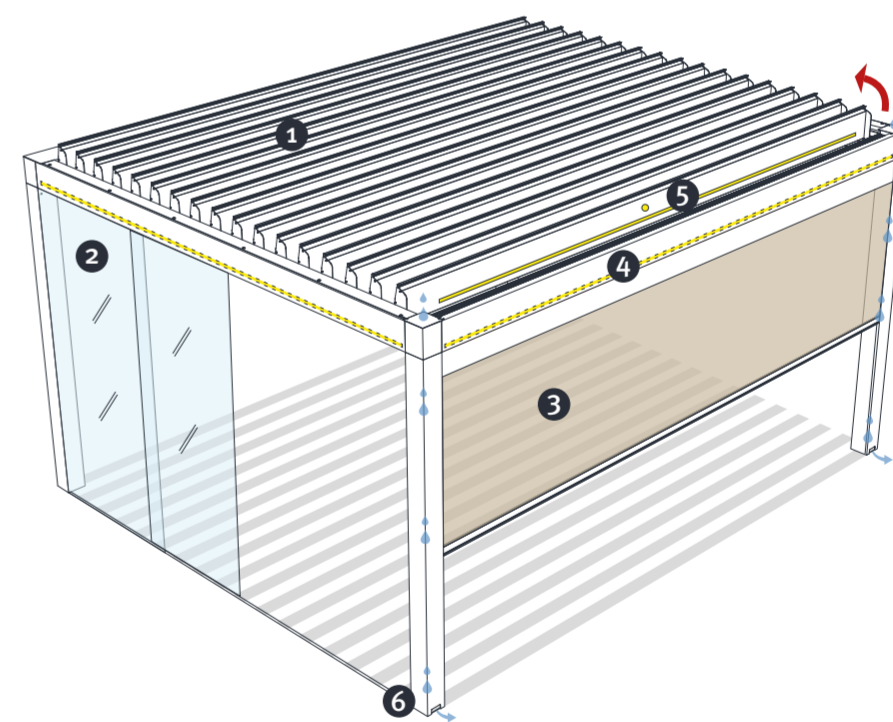
## / openlight /

Openlight è una pergola bioclimatica in alluminio, sintesi perfetta di eleganza, leggerezza e funzionalità. La tradizione artigiana incontra l'innovazione industriale.

*Openlight is a bioclimatic aluminium pergola, offering a perfect blend of elegance, light weight and function. Craftsmanship tradition meets industrial innovation.*



### Caratteristiche - Features



- ① Coibentazione lamelle *Slats insulation*
- ② Vetrate laterali scorrevoli *Glass sliding system*
- ③ Tende verticali perimetrali *Vertical perimeter blinds*
- ④ LED perimetrale interno, luce bianca o RGB *Internal perimeter LEDs, white or RGB light*
- ⑤ Spot o strip LED su lamelle, luce bianca o RGB *Led lighting with spot or strip integrated in slats, white or RGB light*
- ⑥ Scarico acqua integrato *Integrated water drain*

L max: 450 cm    P max: 609 cm - 697 cm (4 - 6 colonne/columns)    H max: 300 cm



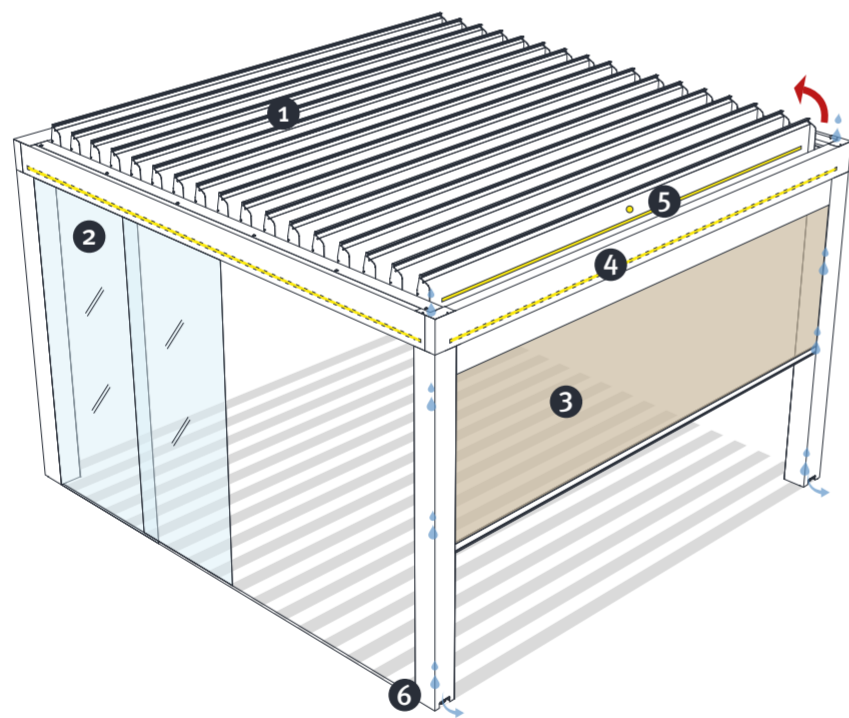
## / openair /

Design minimale, struttura in alluminio e sistema frangisole con lamelle in alluminio orientabili: la pergola bioclimatica Openair garantisce massima tenuta, anche alla neve.

Minimalist design, aluminium structure and sunshade system with adjustable aluminium slats: the Openair bioclimatic pergola guarantees maximum resistance, even to snow.

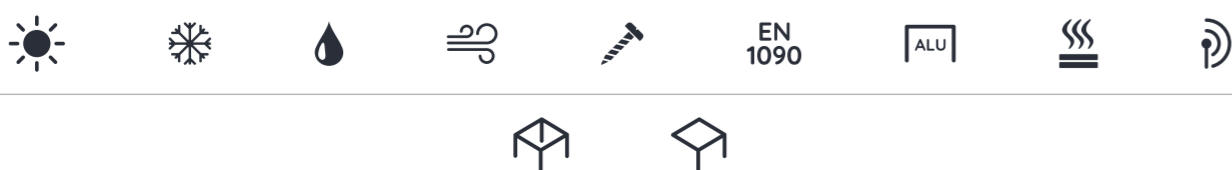


### Caratteristiche - Features



- 1 Coibentazione lamelle (L max: 450 cm) Slats insulation (L max: 450cm)
- 2 Vetrate laterali scorrevoli Glass sliding system
- 3 Tende verticali perimetrali Vertical perimeter blinds
- 4 LED perimetrale interno, luce bianca o RGB Internal perimeter LEDs, white or RGB light
- 5 Spot o strip LED su lamelle, luce bianca o RGB Led lighting with spot or strip integrated in slats, white or RGB light
- 6 Scarico acqua integrato Integrated water drain

L max: 515 cm    P max: 700 cm    H max: 300 cm



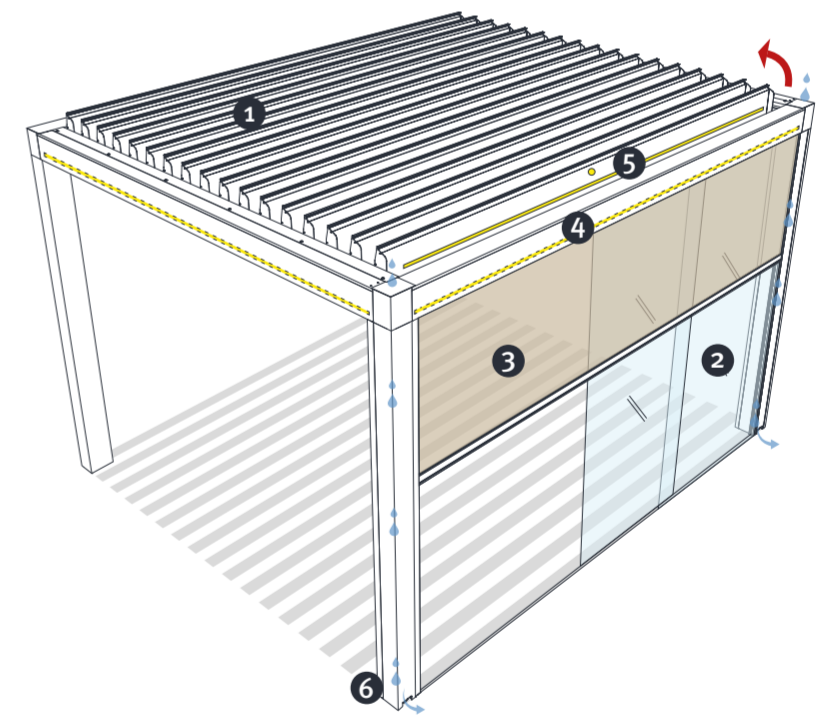
## / open+ /

Struttura in alluminio, sistema frangisole con lamelle orientabili: Open+ è ideale per godersi gli ambienti esterni in tutte le stagioni, grazie alle tende integrate nella struttura.

Aluminium frame, sunshade system with adjustable slats: Open+ is ideal for enjoying the outdoors all year round, thanks to the blinds built into the structure.



### Caratteristiche - Features



- 1 Coibentazione lamelle (L max: 450 cm) Slats insulation (L max: 450cm)
- 2 Vetrate laterali scorrevoli Glass sliding system
- 3 Tende verticali perimetrali integrate Vertical integrated perimeter blinds
- 4 LED perimetrale interno, luce bianca o RGB Internal perimeter LEDs, white or RGB light
- 5 Spot o strip LED su lamelle, luce bianca o RGB Led lighting with spot or strip integrated in slats, white or RGB light
- 6 Scarico acqua integrato Integrated water drain

L max: 500 cm    P max: 600 cm    H max: 300 cm



## / finiture finishes /

### finitura sablè - *sablè finish*



### finitura gofrata - *embossed finish*



## / caratteristiche features /



Resistenza UV  
*UV Resistance*



Struttura in alluminio  
*Aluminium structure*



Resistente all'acqua  
*Water resistant*



Resistente al vento  
*Wind resistant*



Bulloneria inox  
*Stainless steel bolts*



Certificazione EN1090  
*EN1090 certification*



Sensori di temperatura,  
pioggia, neve e vento  
*Temperature, rain, snow  
and wind sensors*



Carico neve fino 150 daN/mq  
*Snow Load up to 150 daN/sqm*  
\* openlight 120 daN/mq  
*openlight 120 daN/sqm*



Riscaldatori  
*Infrared heaters*

## / versioni versions /



Autoportante  
*Self-supporting*



Addossata a parete  
*Wall-mounted*

**MIONI**  
smart outdoor systems

Mioni srl  
Via Pettinà Luigi, 30  
36010 Zanè VI  
Italy  
Tel +39 0445 314164  
info@mionioutdoor.com

mionioutdoor.com

