

MIONI

smart outdoor systems

/ open+ /





/ open+ /

Design minimale, struttura in alluminio e sistema frangisole con lamelle in alluminio orientabili: la pergola bioclimatica Openair garantisce massima tenuta, anche alla neve.

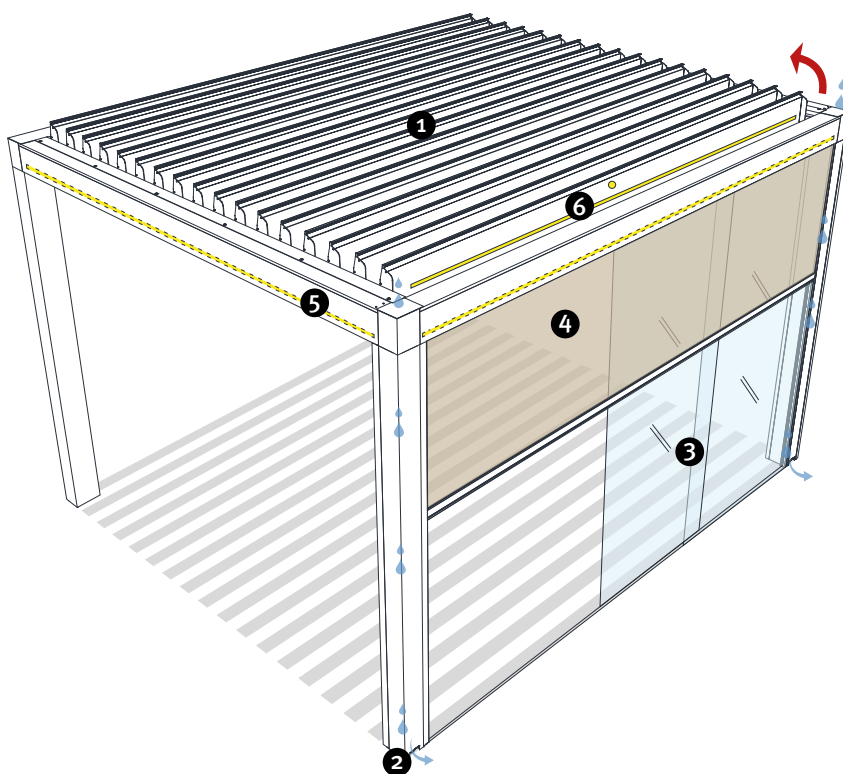


/ open+ /

TENDA A PERGOLA BIOCLIMATICA CON LAME FRANGISOLE ORIENTABILI

Tenda a pergola conforme alla UNI EN 13561 autoportante o addossata alla parete con schermatura mobile con lamelle frangisole orientabili in alluminio integrate, completa di sistema di movimentazione delle lamelle frangisole motorizzato con automatismi.

- Apertura massima di 135°
- Profili in alluminio verniciati a polveri poliestere
- Certificazione UNI EN 1090 rilasciata da TÜV SÜD
- Automatismi Master Motion o Somfy



- 1 Coibentazione lamelle
- 2 Scarico acqua frontale integrato di serie
- 3 Vetrature laterali scorrevoli
- 4 Tende verticali perimetrali integrate
- 5 LED perimetrale interno, luce bianca o RGB
- 6 Spot su lamelle, luce bianca 3000K



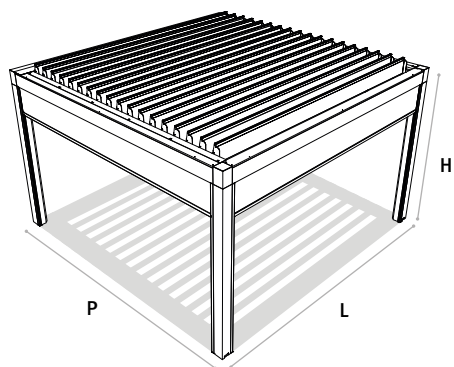
EN 1090

ALU



La struttura, pur fornendo una buona protezione anche dalla pioggia, non è a tenuta stagna. In caso di condizioni meteorologiche avverse (piogge intense o accompagnate da vento) è possibile la comparsa di infiltrazioni d'acqua o di tracimazione dalle grondaie. I sistemi di deflusso dell'acqua devono, quindi, essere sempre periodicamente e opportunamente controllati e mantenuti liberi da ingombri. La formazione di condensa sul tetto non è da considerarsi difetto, si tratta di un fenomeno naturale. In caso di neve evitare l'accumulo.

/ versioni /



/ versione autoportante (AP) /

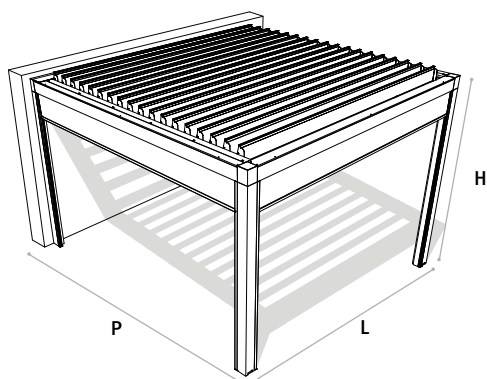


4 Colonne:

L da 2000 a 5300 mm

P da 1920 a 6100 mm

H fino a 3000 mm



/ versione addossata lato lunghezza (ADL) /

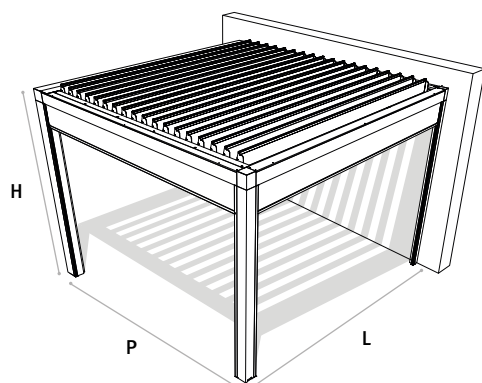


2 Colonne:

L da 2000 a 5300 mm

P da 1920 a 6100 mm

H fino a 3000 mm



/ versione addossata lato profondità (ADP) /



2 Colonne:

L da 2000 a 5300 mm

P da 1920 a 6100 mm

H fino a 3000 mm

/ caratteristiche tecniche /



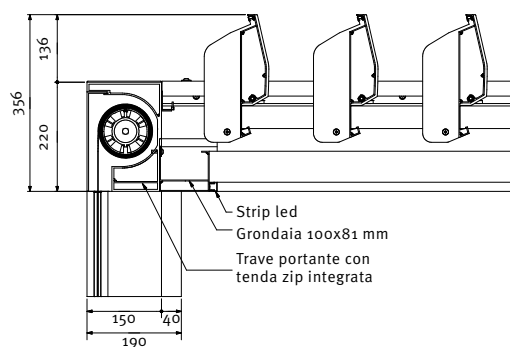
L max: 4500 mm

P max: 6100 mm (4 colonne)

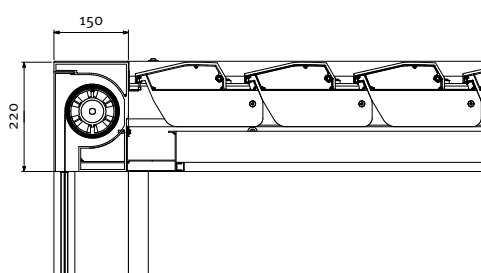
H max: 3000 m

/ lamelle /

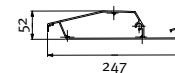
aperte a 90°



chiuse

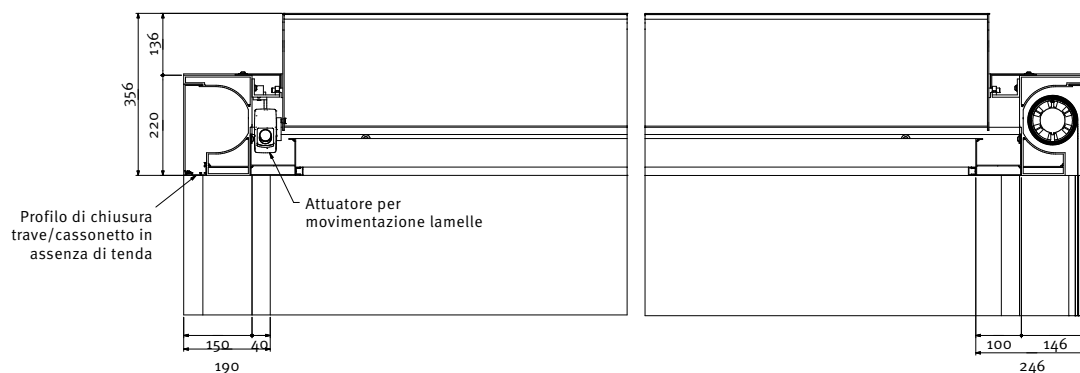


dettaglio



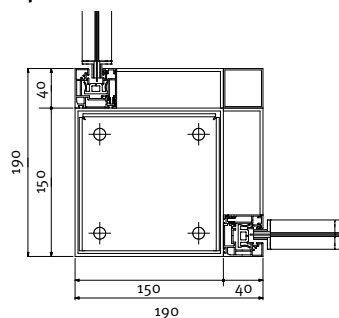
Coibentazione lamelle su richiesta

/ trave /

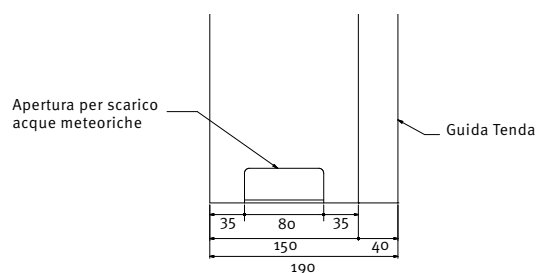


/ colonne /

pianta



prospetto



Nota: le caratteristiche tecniche dei prodotti possono essere soggette a modifiche progettuali e potrebbero non essere sempre aggiornate sul sito. Fanno fede esclusivamente le informazioni tecniche fornite da Mioni contestualmente all'ordine.



/ struttura /



I profili in alluminio sono trattati superficialmente a norma EN 12206 con l'impiego di polveri in poliestere puro termoindurente che garantiscono un'elevata resistenza ai raggi UV ed agli agenti atmosferici risultando idonee per l'applicazione su elementi di finitura esterni con una buona resistenza alla corrosione.

Colori di serie - Finitura gofrata



9016 Textured G1



1019 Textured G3



7039 Textured G4



7016 Textured G5



7001 Textured G6

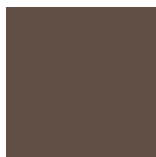
Colori speciali RAL

Previa verifica della disponibilità, sono realizzabili altre colorazioni con supplemento.

Colori speciali - Finitura sablè



Quartz S1



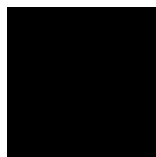
Moka S2



Graphite S3



Corten S4



Noir 100 S6

 **Attenzione:** tutti i colori rappresentati sono puramente indicativi e possono subire delle variazioni senza preavviso.



/ automazione ed illuminazione /

I nostri prodotti coniugano design e comfort visivo grazie all'integrazione di moderni sistemi di illuminazione a LED, in grado di garantire elevati livelli di efficienza energetica. La luce si integra armoniosamente nell'ambiente, creando un'atmosfera confortevole e accogliente, consentendo di sfruttare al meglio gli spazi esterni. Sono disponibili sistemi Spotlight montati sulle lamelle, e Strip light, anche in versione RGB, montati sui profili della struttura.

/ telecomandi /

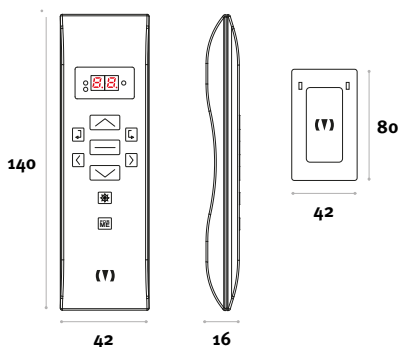


Telecomando Arco | Master - 1 canale

Telecomando Arco | Master - 5 canali

Telecomando Arco | Master - 10 canali

Telecomando Arco | Master - 20 canali



Telecomando Situo 1 Variation IO II D | Somfy

Telecomando a 1 canale con funzioni di apertura, chiusura e stop, oltre alla possibilità di memorizzare la posizione preferita "My". Fornito con una staffa per il fissaggio a muro. Rotellina per dimmerazione delle luci. Tecnologia IO Homecontrol.

Telecomando Situo 5 Variation A/M IO IRON II D | Somfy

Telecomando a 5 canali con funzioni di apertura, chiusura e stop, oltre alla possibilità di memorizzare la posizione preferita "My". Fornito con una staffa per il fissaggio a muro. Rotellina per dimmerazione delle luci. Tecnologia IO Homecontrol.

Telecomando Nina IO | Somfy

Radiocomando multicanale (fino ad un massimo di 60 prodotti e 30 gruppi) per dispositivi con tecnologia IO. Schermo touchscreen con interfaccia intuitiva e feedback della posizione.

Ysia 16 Channels Patio io Pure | Somfy

Telecomando a 16 canali per gestire i tuoi dispositivi in tecnologia io-homecontrol del tuo spazio esterno.



/ automatismi /

Centrale di gestione radio

Può gestire al massimo quattro moduli.

Centrale di gestione del motore

Unità di controllo, utilizzata per l'azionamento delle lamelle orientabili, completa di alimentatore. Può gestire al massimo 1 motore.

Sensore pioggia e temperatura

Dispositivo per la rilevazione di pioggia e chiusura automatica delle lamelle.

Sensore vento

Sensore vento regolabile. In caso di forte vento le tende si ritraggono all'interno del cassonetto e le lamelle possono aprirsi.

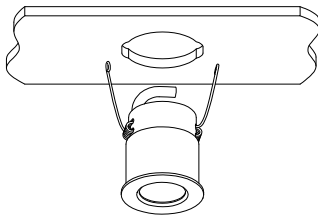


/ spot LED /



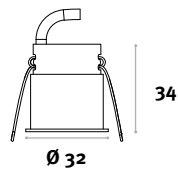
Faretto spot ad incasso

Alimentazione 24 V
 Grado di protezione IP54
 Colore luce 3000 K
 Potenza in uscita 4 W
 Emissione luminosa 250 lm



Kit di alimentazione

Il kit comprende:
 Alimentatore
 Ricevitore White Led control dimmerabile
 Ricevitore per luci LED/24 V a tensione costante
 Carico massimo: 300 W
 Collegamenti elettrici



/ strip LED /

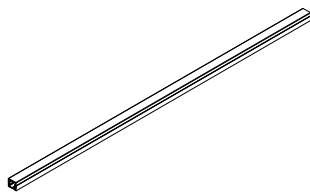


Strip LED bianco

Colore luce 3200 K
 Alimentazione 24 V
 Grado di protezione IP54
 Potenza 10 W/ml
 Strip led fino a L 7000 mm

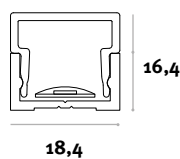
Strip LED RGB

Colore luce 3200 K
 Alimentazione 24 V
 Grado di protezione IP54
 Potenza 14,4 W/ml
 Strip led fino a L 7000 mm



Kit di alimentazione bianco Kit di alimentazione RGB

Il kit comprende:
 Alimentatore
 Ricevitore White Led control dimmerabile/
 Ricevitore RGB led control dimmerabile
 Ricevitore per luci LED/24 V a tensione costante
 Collegamenti elettrici



Per suddividere l'accensione dei LED è necessario utilizzare più kit.

Nel caso in cui non ci siano specifiche indicazioni da parte del cliente, i LED saranno disposti in modo da rendere l'area illuminata il più possibile omogenea.



/ tende zip /

Le tende verticali integrabili nelle pergole sono la soluzione ideale per offrire un ambiente esterno confortevole ed elegante. Il tessuto delle tende, dall'aspetto caldo e naturale, filtra fino al 95% dei raggi UV, creando uno spazio accogliente al riparo da vento e calore.

- Il telo è confezionato con zip laterale, mentre le guide laterali contengono un'anima interna che permette di avvolgere il telo e di mantenerlo in tensione per tutta la sua altezza.
- Telecomandi e sensori
- Tende integrate nella struttura, questo permette di installare sullo stesso lato tende e vetrate scorrevoli

/ motore /



Motore Modo | Master

Motore Sunilus 50 IO 30/17 | Somfy

Motore Maestria 50 IO 25/17 | Somfy

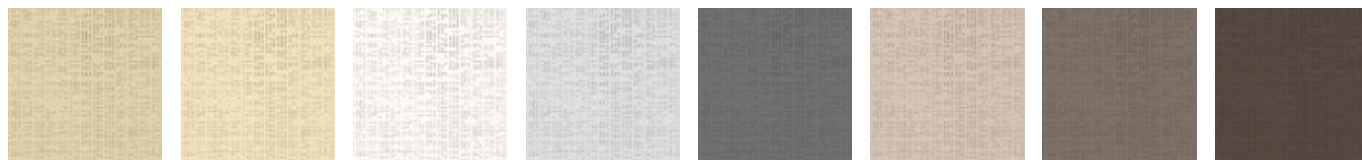
Il motore è obbligatorio. non è incluso nel prezzo della tenda.

OPTIONAL

Pilastro a muro. Profilo 80x220 mm

Obbligatorio in caso di versioni non autoportanti

/ soltis perform 92 /



Hemp
92-50265

Champagne
92-2175

White
92-2044

Cloud
92-50272

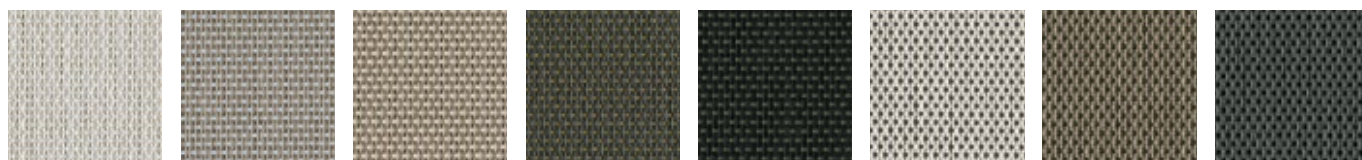
Concrete
92-2167

Sandy beige
92-2135

Havana brown
92-50266

Bronze
92-2043

/ soltis veozip /



Frost white
7605-51184

Cumulus
7605-51186

Natural
7605-51187

Lunar surface
7605-51191

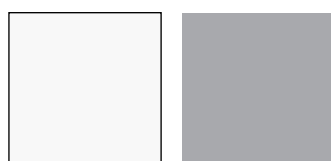
Volcano
7605-51195

Edelweiss
7605-51185

Tundra
7605-51190

Sea lion
7605-51192

/ cristal /



Trasparente

CRISTAL RES HUVP
039 Grigio

/ informazioni e caratteristiche dei tessuti /



Nonostante l'elevato standard tecnico attualmente raggiunto nella fabbricazione dei tessuti, in alcuni casi si verificano dei fenomeni inevitabili. Tali fenomeni possono verificarsi durante la fase di produzione o avvolgimento del telo sul rullo, oppure possono essere causati dai naturali sbalzi di temperatura e/o dall'invecchiamento del tessuto. **Questi effetti sono dovuti alle caratteristiche intrinseche della fibra stessa e non possono essere considerati difetti.** Infatti essi non pregiudicano in alcun modo il funzionamento del prodotto, non possono quindi essere oggetto di contestazione. Indichiamo di seguito le caratteristiche di tali fenomeni:

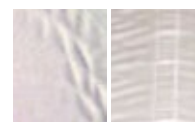
Pieghe: si formano durante il processo di confezionamento e/o durante l'avvolgimento del telo sul rullo. Soprattutto in caso di colori chiari e tinte unite, si forma un effetto per il quale in controluce la zona delle pieghe appare di colore più scuro. Tale fenomeno è inevitabile, soprattutto in caso di teli di grandi dimensioni.



Rigature ad effetto gesso: si tratta di righe di colore chiaro, per questo motivo più visibili in tessuti scuri, che si formano normalmente durante le fasi di confezione e assemblaggio del telo.



Ondulazione: Questi effetti si formano sia vicino ai bordi laterali che vicino alle cuciture, dove sono presenti strati multipli di tessuto che, arrotolandosi sul rullo, creano tensioni diverse, formando così delle ondulazioni (per esempio a nido d'ape o a spina di pesce). La formazione delle pieghe nell'area dell'orlo è possibile anche in caso di zip, nella zona di passaggio tra il tessuto e la chiusura lampo. Questo effetto diventa più comune con l'accrescere delle dimensioni della tenda o con l'aumento della tensione a cui il telo è sottoposto.



Sfilacciamento e abrasione: qualsiasi tessuto, se esposto a forti e continue sollecitazioni del vento, può presentare tracce di logorio, sfilacciamento e abrasione. Il vento rappresenta uno dei peggiori nemici delle tende da sole. Un comportamento prudente vorrebbe che le tende fossero rinchiusi quando non si è presenti.

Muffe: i tessuti possono essere attaccati da microrganismi (muffe) con entità tale da rendere impossibile la pulizia. Tali fenomeni hanno luogo soprattutto in determinate situazioni, quali: elevate concentrazioni di scorie inquinanti nell'atmosfera, piogge acide, installazione della tenda in prossimità di strade o di piante ad alto fusto con la conseguente caduta di resine e sostanze vegetali. Una pulizia costante e sistematica aiuta a prevenire questi fenomeni. Si consiglia inoltre di aprire la tenda appena possibile se è stata rinchiusa con il tessuto bagnato.

Idrorepellenza: i teli in tessuto acrilico e/o poliestere sono tessuti idrorepellenti, per evitare danneggiamenti causati dall'umidità. L'effetto di idrorepellenza viene ridotto dagli influssi atmosferici ed ambientali che, nel corso del tempo, portano il tessuto ad una sempre maggiore assimilazione dell'umidità. Le tende si intendono infatti "per il sole", pertanto l'utilizzo con pioggia potrebbe causare danni al telo. Questo processo viene inoltre accelerato da lavaggi del tessuto effettuati in maniera impropria.



ATTENZIONE!

Se prive di dispositivi di protezione, le tende vanno tenute raccolte nel cassonetto nei seguenti casi:

- in presenza di forte vento e/o temporali
- di notte
- in caso di assenza prolungata dall'edificio.

Le tende non vanno MAI movimentate in caso di gelo (o temperature basse)

In caso di teli ordinati o inviati in momenti diversi, l'azienda non garantisce l'identica realizzazione e/o colorazione del telo. Così come non si garantisce la perfetta corrispondenza fra i colori a campionario e i teli realizzati.



/ vetrate scorrevoli /

Le vetrate scorrevoli sono progettate per integrarsi perfettamente nelle pergole: creano una meravigliosa sinergia tra lo spazio interno ed esterno, permettendo di godere di un ambiente aggiuntivo. Dal punto di vista tecnico, le pareti in vetro hanno valori di trasmittanza termica pari a 5,5 W/m²k; livelli di permeabilità all'aria conformi alla classe 1.

/ caratteristiche tecniche /



- Sistema di vetrate scorrevoli composte da pannelli in vetro temperato, i quali scorrono su binari in alluminio.
- I binari sono disponibili a 2, 3, 4, 5 o 6 vie
- Spessore vetro: 10 mm H max 2800 mm. Per altezze superiori consultare l'ufficio tecnico di Mioni Srl
- Si consiglia l'impiego di ventose durante le fasi di installazione e movimentazione delle vetrate.

Equipaggiamento di serie:

Maniglia di trascinamento
Blocco anta interno
Guarnizioni di sormonto delle ante

N.B.
Eventuali fuori piano (superiore e inferiore) andranno compensati inserendo degli spessori tra il binario e la superficie di ancoraggio. Con pendenze superiori ai 5mm, nella parte inferiore è necessario creare una base di supporto continuo con spessore di 20mm (larghezza coerente alla larghezza del binario) sotto il quale inserire degli spessori per posizionarlo in bolla.



ATTENZIONE!

Trattasi di vetrate scorrevoli ad impacchettamento laterale, con pannelli vetrati senza profili verticali. Per sua stessa natura, questa tipologia di vetrata non presenta alcuna caratteristica di isolamento termico e di tenuta all'aria (permeabilità all'aria: classe 1). Non trattandosi di serramenti, in caso di condizioni meteorologiche avverse (piogge intense o accompagnate da vento) non è garantita l'impermeabilità alle acque meteoriche. In caso di pioggia e vento forte, le guide inferiori calpestabili del sistema non riescono a drenare velocemente l'abbondante flusso piovano che scivola sui vetri e l'acqua, spinta dal vento, potrebbe entrare oltre la guida scorrevole, creando infiltrazioni all'interno del vano. La guida a terra per lo scorrimento dei pannelli in vetro è appoggiata alla pavimentazione esistente. Non è possibile garantire la perfetta aderenza, potrebbe quindi infiltrarsi dell'acqua sotto la guida. L'acqua piovana seguirà sempre la pendenza della pavimentazione, non è possibile modificarne il deflusso. In caso di pavimentazione inclinata saranno necessari degli spessori di compensazione, da valutare e quantificare a parte.

/ optional /

Serratura per esterno in alluminio satinato per apertura laterale

Serratura per esterno in alluminio satinato per apertura centrale

Vetro satinato

/ manutenzione /



Attenzione: Le strutture in alluminio e le coperture in alluminio, telo, vetro o policarbonato compatto non sono autopulenti.

Tali strutture sono quotidianamente sottoposte ad agenti inquinanti (smog, piogge acide), fumi da canne fumarie, fumi di cucina ed intemperie in genere. È quindi normale che strutture e coperture si sporchino. Si consiglia, quindi, una periodica pulizia di tutti i componenti. Al fine di evitare la comparsa di infiltrazioni o tracimazione d'acqua dalle grondaie, è necessario pulire periodicamente grondaie e pluviali, eliminando tutto ciò che può ostacolare il corretto deflusso dell'acqua.

Mioni S.r.l.

Via Pettinà Luigi, 30
36010 Zanè (VI) Italia

Tel.: +39 0445 314164

Fax: +39 0445 314876

info@mionioutdoor.com

www.mionioutdoor.com

