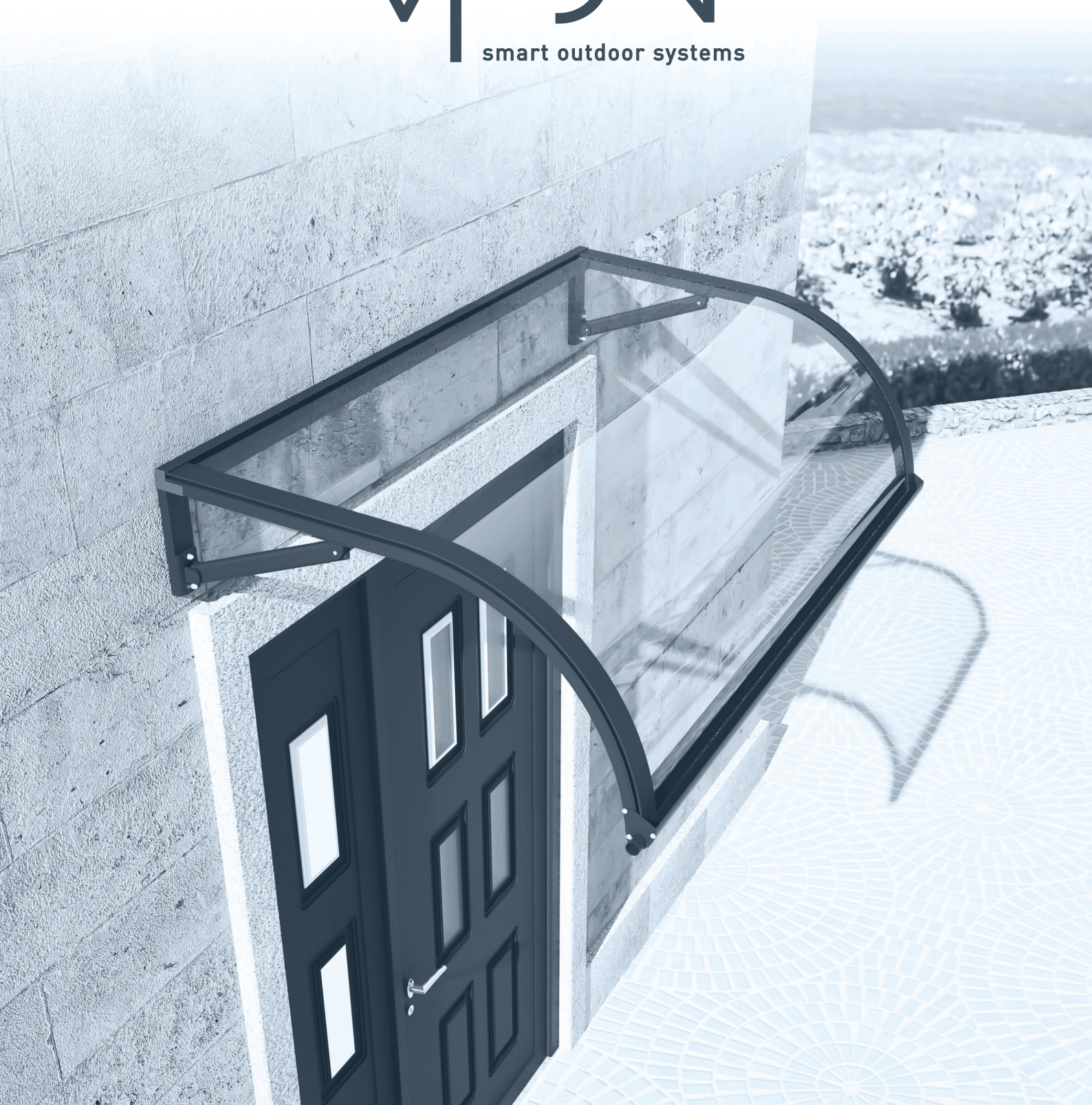


scheda tecnica
technical sheet
technische unterlage

MIONI

smart outdoor systems



/ Pensilina **Arco** /



/ arco /

IT Pensilina modello ARCO, realizzata con profili in lega d'alluminio UNI 6060 T5 verniciato a polveri poliestere e lastre di copertura modulari in policarbonato compatto spessore 4 mm con guarnizioni di tenuta e profili fermalastra. Completa di staffe di ancoraggio a muro in alluminio con piastra pressofusa e gocciolatoio anteriore con scarico acqua laterale. Certificata TÜV per carichi fino a 170 daN/m². Viene fornita con lastre smontate e preassemblata interamente fino alla lunghezza massima di cm 400. Rimangono a carico del Committente la predisposizione dei sistemi di fissaggio, la valutazione dell'idoneità statica del prodotto al luogo di installazione e alla destinazione d'uso.

EN Canopy model ARCO, frame entirely made of aluminium alloy UNI 6060 T5 painted with polyester powder paint and 4 mm solid polycarbonate roof panels with seals and holding-plates profiles. The structure is complete with aluminium brackets and front gutter with side water path. TÜV SUD certifies canopy for loads up to 170 daN/m². The structure is delivered pre-assembled and with disassembled polycarbonate plates. The purchaser is responsible for the layout and installation of the anchorage systems and evaluating the static suitability of the Vitrum Mioni Srl products in relation to the installation location and the intended use.

DE Lieferung von Vordach Modell ARCO, die Profile sind aus der Aluminiumlegierung UNI 6060 T5 realisiert, die mit speziellem Polyesterpulver für Außenanwendungen beschichtet sind. Die Überdachung bilden Platten aus massivem Polycarbonat mit einer Stärke gleich 4mm, mit Dichtungen und Profile, die die Platte befestigen. Das Vordach verfügt über Befestigungskonsole am Wand und eine vordere Regenrinne mit seitlichem Wasserablauf. Die Konstruktion ist vom TÜV für Lasten bis 170 daN/m² zertifiziert. Die Struktur wird vormontiert und mit demontierte Polycarbonat-Platten geliefert. Zu Lasten des Kunden sind die Vorbereitung des Befestigungssystems, die Bewertung der statischen Eignungs- und Gebrauchsfähigkeit unseres Produktes an dem Ort der Installation



/ dettagli details einzelheiten /



1. Policarbonato

Polycarbonate - Polycarbonat

2. Centina femmina

Sheet profile - Aufnahmerippe

3. Guarnizione fermalastra

Gasket - Dichtung

/ colori colours farben /

Struttura

Frame

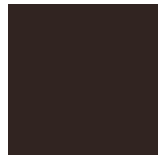
Beschichtungs



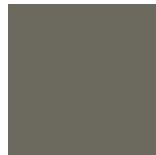
9005 nero
black
schwarz



grigio mazzato
marbled grey
graumeliert



8017 marrone
brown
braun



7039 grigio quarzo
quartz grey
quarz grau



1019 beige grigiastro
greybeige
graubeige



9006 grigio
grey
grau

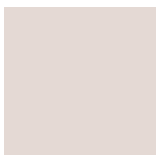


9010 bianco
white
weiß

Copertura

Cover

Überdachung



PCC trasparente
clear
transparent



PCC opale
opale
opal



PCC grigio
grey
grau



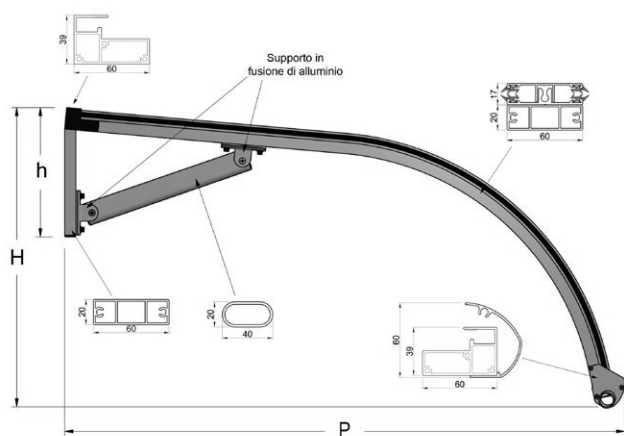
PCC bronzo
bronze
bronze



PCC gofrato
embossed
gerippt

/ sezione profili profiles section querschnitt der profilen /

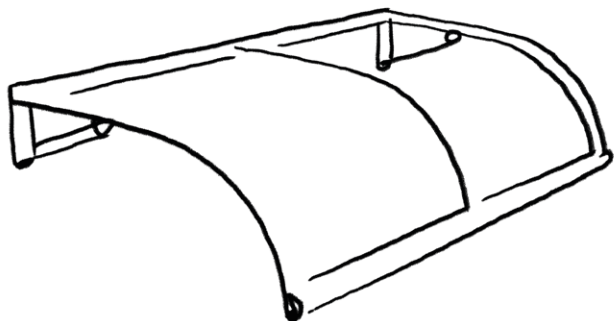
Codice	P mm	L MAX mm	AREA m ²	H mm	h mm
AR 800	800	2600	2,08	460	230
AR 900	900	2500	2,25	500	250
AR 1000	1000	2400	2,4	540	270
AR 1100	1100	2180	2,39	580	290
AR 1200	1200	2000	2,4	620	310
AR 1300	1300	1840	2,39	660	330
AR 1400	1400	1700	2,38	700	350
AR 1500	1500	1600	2,4	740	370



/ legenda legend hinweistext /

- P** **Profondità - Projection - Tiefe**
- L MAX** **Interasse massimo tra le due staffe**
Maximum distance between two brackets
Maximum Abstand zwischen zwei Befestigungskonsolen
- AREA** **Superficie in pianta tra due staffe**
Surface between two brackets
Fläche zwischen zwei Befestigungskonsolen
- H** **Ingombro massimo in altezza**
Maximum height
Maximum Höhe
- h** **Ingombro staffe a parete**
Maximum height of brackets
Maximum Höhe der Konsolen





/ manutenzione maintenance instandhaltung /

IT Le pensiline VITRUM MIONI S.R.L. non necessitano di particolari operazioni di manutenzione. Si consiglia tuttavia di rimuovere periodicamente la sporcizia che potrebbe accumularsi nelle grondaie (insetti, foglie, ecc..) ostruendo i fori di scolo dell'acqua. Per quanto riguarda la pulizia delle lastre della pensilina si consiglia la seguente procedura:

1. Risciacquare la lastra con acqua tiepida.
2. Lavare la lastra con una soluzione di sapone delicato e acqua tiepida, usando un panno morbido o una spugna per rimuovere lo sporco.
3. Risciacquare con acqua fredda e asciugare con un panno morbido per aiutare a prevenire la formazione di macchie d'acqua.

IMPORTANTE

Non usare abrasivi o agenti pulenti fortemente alcalini. Non raschiare mai la lastra con tergivetri, lamette o altri utensili appuntiti. Non pulire le lastre di polycarbonato compatto sotto il sole cocente o a temperature elevate in quanto ciò potrebbe causare macchie.

EN The canopies by VITRUM MIONI S.R.L. do not require special maintenance. However, you should periodically clean the dirt that might accumulate in gutters (insects, leaves, etc...) blocking the holes for water drain. Concerning the cleaning of the polycarbonate plates of the cover, we recommend the following steps:

1. Rinse the plate with lukewarm water
2. Wash the plate with mild soap and lukewarm water, using a soft cloth or a sponge to remove dirt.
3. Rinse with cold water and dry with a soft cloth to prevent the formation of water spots.

ATTENTION

Do not use abrasive cleaners or strong alkaline cleaning agents. Do not scrape the plate with squeegees, blades or other sharp instruments. Do not clean solid polycarbonate sheets in the hot sun or high temperatures as this may cause stains.

DE Die Vordächer der Fa. VITRUM MIONI S.r.l. benötigen keine spezielle Instandhaltung.

Trotzdem wird es empfohlen, den Schmutz (Blätter, Insekten usw.) von der Regenrinne regelmäßig zu entfernen, sodass das Wasser vollen abfließen kann. Bezüglich der Reinigung der Polycarbonat Platten, wird es die folgende Vorgangsweise empfohlen:

1. Säubern Sie die Überdachung mit lauwarmen Wasser.
2. Waschen Sie die Platte mit Seife und lauwarmen Wasser mit Hilfe von einem weichen Tuch oder einem Schwamm.
3. Ausspülen Sie mit kaltem Wasser und trocknen Sie die Platte mit einem weichen Tuch ab, um Wasserflecken zu vermeiden.

ACHTUNG

Keine Schleifmittel oder stark alkalische Reinigungsmittel verwenden. Niemals die Abdeckung mit Scheibenwischer, Klingen bzw. gespitzten Gegenständen abkratzen. Niemals die Polycarbonat Platten in der heißen Sonne oder bei erhöhten Temperaturen reinigen, da es zu Wasserflecken führen kann.