

scheda tecnica
technical sheet
technische unterlage

MIONI

smart outdoor systems



/ Pensilina **Aurora** /



/ aurora /

IT Pensilina modello AURORA, realizzata con profili in lega d'alluminio UNI 6060 T5 verniciato a polveri poliestere e lastre di copertura modulari in policarbonato compatto spessore 4 mm con guarnizioni di tenuta e profili fermalastra.

Completa di staffe in acciaio zincato con tirante di ancoraggio a muro con piastra in fusione di alluminio e gocciolatoio anteriore con scarico acqua laterale.

Certificata TUV per carichi fino a 170 daN/m². Viene fornita con lastre smontate e preassemblata interamente fino alla lunghezza massima di cm 400.

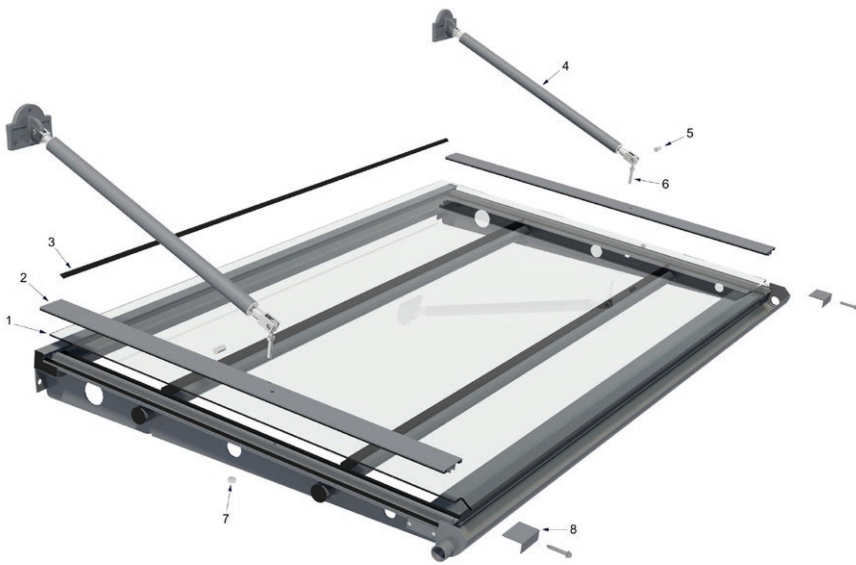
Rimangono a carico del Committente la predisposizione dei sistemi di fissaggio, la valutazione dell'idoneità statica del prodotto al luogo di installazione e alla destinazione d'uso.

EN Canopy model AURORA, frame entirely made of aluminium alloy UNI 6060 T5 painted with polyester powder paint and 4 mm solid polycarbonate roof panels with seals and holding-plates profiles.

The structure is complete with galvanized steel brackets; tie-rod and plate are made of aluminium melting, and front gutter with side water path. TÜV SUD certifies canopy for loads up to 170 daN/m². The structure is delivered pre-assembled and with disassembled polycarbonate plates. The purchaser is responsible for the layout and installation of the anchorage systems and evaluating the static suitability of the Vitrum Mioni Srl products in relation to the installation location and the intended use.

DE Lieferung von Vordach Modell AURORA, die Profile sind aus der Aluminiumlegierung UNI 6060 T5 realisiert, die mit speziellem Polyesterpulver für Außenanwendungen beschichtet sind. Die Überdachung bilden Platten aus massivem Polycarbonat mit einer Stärke gleich 4mm, mit Dichtungen und Profile, die die Platte befestigen. Das Vordach verfügt über Läufer für die Befestigung am Wand mit Verkleidung und Platte aus Aluminiumschmelzen, Zubehör aus rostfreiem Stahl vordere Regenrinne mit seitlichem Wasserablauf. Die Konstruktion ist vom TÜV für Lasten bis 170 daN/m² zertifiziert. Die Struktur wird vormontiert und mit demontierte Polycarbonat-Platten geliefert. Zu Lasten des Kunden sind die Vorbereitung des Befestigungssystems, die Bewertung der statischen Eignungs- und Gebrauchsfähigkeit unseres Produktes an dem Ort der Installation.





/ dettagli details einzelheiten /

- 1. Policarbonato**
Polycarbonate - Polycarbonat
- 2. Centina femmina**
Sheet profile - Aufnahme Rippe
- 3. Guarnizione fermalastra**
Gasket - Dichtung
- 4. Assieme tirante**
Tie-rod - Zugstange
- 5. Perno**
Pivot - Stift
- 6. Vite ad occhio**
Eye bolt - Augenschraube
- 7. Dado**
Locking nut - Mutter
- 8. Profilo fermalastra**
Sheet stop - Plattenhalterung Profil

/ colori colours farben /

Struttura

Frame

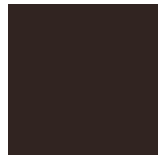
Beschichtungs



9005 nero
black
schwarz



grigio mazzato
marbled grey
graumeliert



8017 marrone
brown
braun



7039 grigio quarzo
quartz grey
quarz grau



1019 beige grigiastro
greybeige
graubeige



9006 grigio
grey
grau

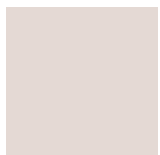


9010 bianco
white
weiß

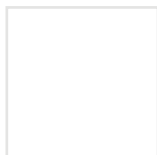
Copertura

Cover

Überdachung



PCC trasparente
clear
transparent



PCC opale
opale
opal



PCC grigio
grey
grau



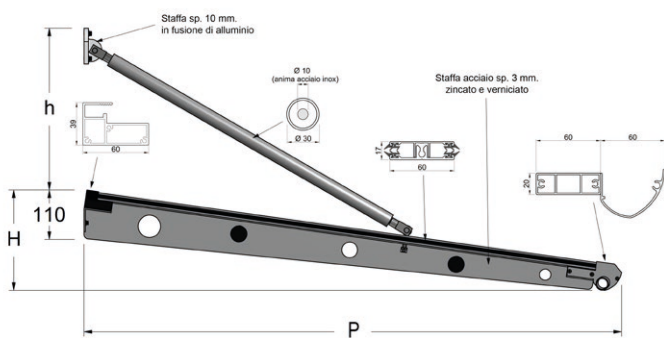
PCC bronzo
bronze
bronze



PCC gofrato
embossed
gerippt

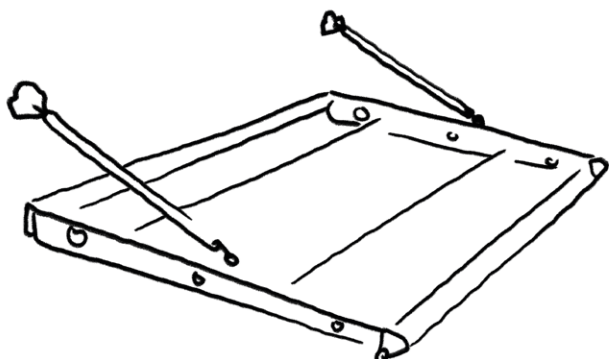
/ sezione profili profiles section querschnitt der profilen /

Codice	P mm	L MAX mm	AREA m ²	H mm	h mm	STAFFA mm
AU 1000	1000	1100	1,10	190	300	950
AU 1200	1200	1100	1,32	220	360	1150
AU 1500	1500	1100	1,65	270	450	1450



/ legenda legend hinweistext /

P	Profondità - Projection - Tiefe
L MAX	Interasse massimo tra le staffe Maximum distance between two brackets Maximum Abstand zwischen zwei Befestigungskonsolen
AREA	Superficie in pianta tra due staffe Surface between two brackets Fläche zwischen zwei Befestigungskonsolen
H	Ingombro massimo in altezza Maximum height Maximum Höhe
h	Ingombro staffe a parete Maximum height of brackets Maximum Höhe der Konsolen
STAFFA	Staffa - Bracket - Konsole



/ manutenzione maintenance instandhaltung /

IT Le pensiline VITRUM MIONI S.R.L. non necessitano di particolari operazioni di manutenzione. Si consiglia tuttavia di rimuovere periodicamente la sporcizia che potrebbe accumularsi nelle grondaie (insetti, foglie, ecc..) ostruendo i fori di scolo dell'acqua. Per quanto riguarda la pulizia delle lastre della pensilina si consiglia la seguente procedura:

1. Risciacquare la lastra con acqua tiepida.
2. Lavare la lastra con una soluzione di sapone delicato e acqua tiepida, usando un panno morbido o una spugna per rimuovere lo sporco.
3. Risciacquare con acqua fredda e asciugare con un panno morbido per aiutare a prevenire la formazione di macchie d'acqua.

IMPORTANTE

Non usare abrasivi o agenti pulenti fortemente alcalini. Non raschiare mai la lastra con tergivetri, lamette o altri utensili appuntiti. Non pulire le lastre di policarbonato compatto sotto il sole cocente o a temperature elevate in quanto ciò potrebbe causare macchie.

EN The canopies by VITRUM MIONI S.R.L. do not require special maintenance. However, you should periodically clean the dirt that might accumulate in gutters (insects, leaves, etc...) blocking the holes for water drain. Concerning the cleaning of the polycarbonate plates of the cover, we recommend the following steps:

1. Rinse the plate with lukewarm water
2. Wash the plate with mild soap and lukewarm water, using a soft cloth or a sponge to remove dirt.
3. Rinse with cold water and dry with a soft cloth to prevent the formation of water spots.

ATTENTION

Do not use abrasive cleaners or strong alkaline cleaning agents. Do not scrape the plate with squeegees, blades or other sharp instruments. Do not clean solid polycarbonate sheets in the hot sun or high temperatures as this may cause stains.

DE Die Vordächer der Fa. VITRUM MIONI S.r.l. benötigen keine spezielle Instandhaltung.

Trotzdem wird es empfohlen, den Schmutz (Blätter, Insekten usw.) von der Regenrinne regelmäßig zu entfernen, sodass das Wasser vollen abfließen kann. Bezüglich der Reinigung der Polycarbonat Platten, wird es die folgende Vorgangsweise empfohlen:

1. Säubern Sie die Überdachung mit lauwarmen Wasser.
2. Waschen Sie die Platte mit Seife und lauwarmen Wasser mit Hilfe von einem weichen Tuch oder einem Schwamm.
3. Ausspülen Sie mit kaltem Wasser und trocknen Sie die Platte mit einem weichen Tuch ab, um Wasserflecken zu vermeiden.

ACHTUNG

Keine Schleifmittel oder stark alkalische Reinigungsmittel verwenden. Niemals die Abdeckung mit Scheibenwischer, Klingen bzw. gespitzten Gegenständen abkratzen. Niemals die Polycarbonat Platten in der heißen Sonne oder bei erhöhten Temperaturen reinigen, da es zu Wasserflecken führen kann.

